



โครงการ

โครงการติดตั้งป้ายโฆษณาสัมพันธ์ ชนิด LED OUTDOOR FULL COLOR บริเวณสี่แยกชะอำ

แบบเลขที่

สนช. 10/67

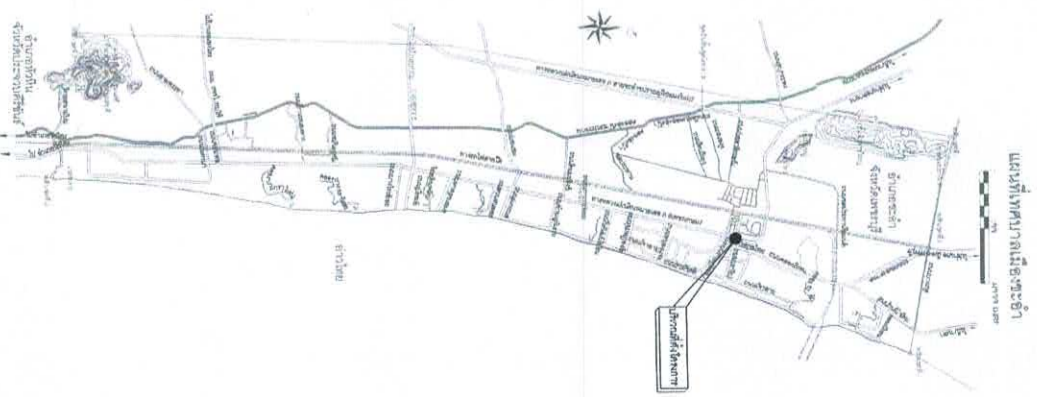
โดย

สำนักช่าง

เทศบาลเมืองชะอำ

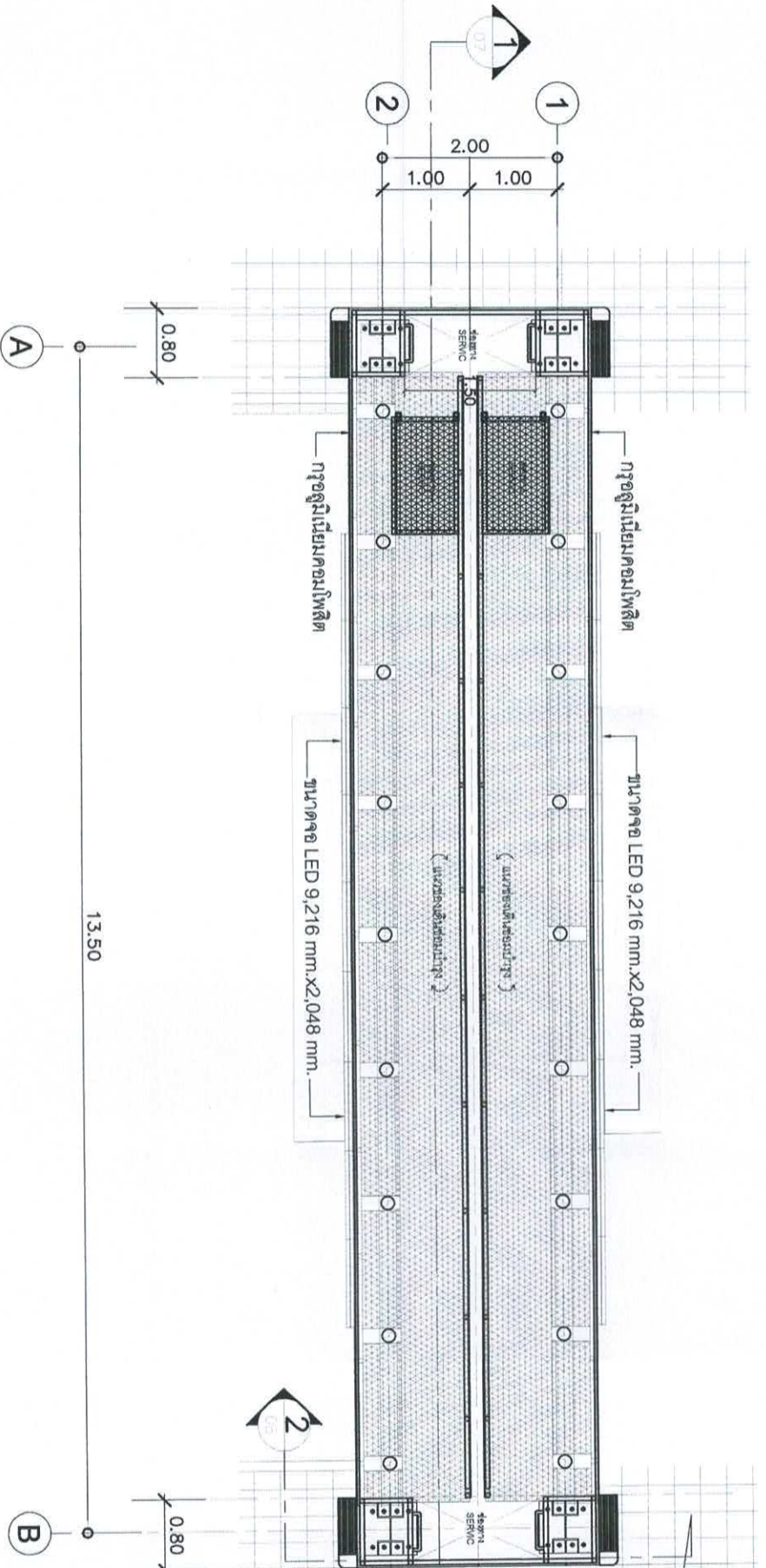
# รายการประกอบแบบ

- เพทบาทเมืองชะอำมีความประสงค์ที่จะทำการก่อสร้าง โครงการติดตั้งป้ายประชาสัมพันธ์ LED OUTDOOR FULL COLOR บริเวณสี่แยกชะอำ ขนาดจอLED กว้าง 9.216mm. X 2.048mm. ตามแบบแปลนของเพทบาทเมืองชะอำ เลขที่ สบข. 1067 (ตำแหน่งอาคารให้ผู้รับจ้างประสานผู้ควบคุมงานเพื่อกำหนดตำแหน่งให้ก่อนดำเนินการก่อสร้าง)
- ก่อนจะลงมือก่อสร้างผู้รับจ้างจะต้องตรวจสอบรายละเอียดและรูปแบบรายการให้ถี่ถ้วนเสียก่อนหากมีข้อสงสัยให้สอบถามผู้ควบคุมงาน เพื่อจะได้พิจารณาแก้ไขต่อไป
- ผู้รับจ้างจะต้องนำวัสดุอุปกรณ์ที่เกี่ยวข้องกับงานนี้ พร้อมทั้งเครื่องจักรก่อสร้างที่ถูกต้องตามมาตรฐานงานนี้ ของกรมโยธาธิการและผังเมือง กระทรวงมหาดไทย มาใช้สำหรับดำเนินการ และมีส่วนประกอบปฏิบัติงานให้แล้วเสร็จตามแบบและรายการสัญญาจ้างทุกประการ
- งานก่อสร้างที่จะต้องทำนอกเหนือจากแบบและรายการรายละเอียดที่มอบให้ไว้ได้ระบุไว้ในรูปแบบรายการ หากเป็นงานที่จะต้องทำเพิ่มเติมเพื่อความมั่นคงแข็งแรงและสวยงามนั้น ผู้รับจ้างจะต้องรับผิดชอบให้โดยไม่มีเงื่อนไขใดๆ และเรียกหรือค่าใช้จ่าเพิ่มเติมจากผู้จ้างไม่ได้
- ในการก่อสร้างให้ผู้รับจ้างและติดตั้งป้ายแยกก่อสร้าง และเก็บแยกก่อสร้างให้ชัดเจน หากเกิดความเสียหายต่อชีวิตและทรัพย์สินของราชการหรือราษฎร อันเนื่องมาจากงานนี้ ผู้รับจ้างจะต้องรับผิดชอบให้ทุกรณี และเรียกค่าเสียหายจากผู้จ้างไม่ได้ การติดตั้งโครงสร้างเหล็กแบบประกอบที่หน้างานควรมีการปิดกั้นเส้นทางจราจร เพื่อความปลอดภัย
- ในการก่อสร้างให้ผู้รับจ้างจัดระบบการจราจร ติดตั้งเครื่องหมายจราจรที่จำเป็น เช่น ไฟฟ้าแสงสว่างตามกลางคืน ค่าดำเนินการผู้รับจ้างเป็นผู้รับผิดชอบ
- ในการดำเนินการติดตั้งโครงสร้างประกอบ ควรแจ้งผู้ควบคุมงานก่อนการดำเนินการ
- หากอุปสรรคกีดขวางในพื้นที่ดำเนินการนั้นว่าจะอยู่ติดถนนหรือบนดิน ให้เป็นหน้าที่ของผู้รับจ้างเป็นดำเนินการแก้ไขตามวิธีการที่ผู้ควบคุมงานเห็นชอบ และเรียกหรือค่าใช้จ่าจากผู้จ้างไม่ได้
- แนวและระดับผู้ควบคุมงานจะกำหนดให้ขณะก่อสร้างตามสภาพพื้นที่ที่ขออนุญาต ขออนุญาตแล้วแต่กรณีโดยผู้ควบคุมงานและผู้ควบคุมงานและเพื่อความมั่นคงแข็งแรงและสวยงามนั้น ไม่ถือว่าเป็นการคิดแบบแปลนและสัญญาจ้างประการใด
- ความกว้างขบวนรถส่วนบุคคลเคลื่อนในขณะก่อสร้าง การตรวจวัดปริมาณงานก่อสร้างให้ถูกต้องตามที่ระบุไว้ในสัญญาจ้างเป็นสำคัญ
- การปฏิบัติงานให้ใช้ช่างฝีมือที่มีประสิทธิภาพทำงานตามหลักวิชาช่างที่ดีแล้วเสร็จสมบูรณ์ตามแบบแปลนและรายการสัญญาจ้างทุกประการ
- เศษวัสดุที่เหลือจากการก่อสร้างให้นำไปทิ้งที่เพทบาทกำหนด
- งานคอนกรีตกำหนดค่าประลัยค่าวัสดุ 280 KSC ของแห่งคอนกรีตมาตรฐานทรงลูกบาศก์ 15x15x15 cm ที่อายุ 28 วันกับตัวอย่างแห่งคอนกรีต อย่างน้อย 3 ก้อนแต่ละโครงสร้าง เพื่อทดสอบ
- กำหนดคอนกรีตเมื่อครบ 28 วัน หากทดสอบเมื่ออายุ 7 วัน ค่ากำลังคอนกรีตของแต่ละก้อนต้องไม่น้อยกว่า 75% ของค่าที่กำหนด โดยสถาบันที่เชื่อถือได้
- งานโครงสร้างเหล็กปูพรรณ มาตรฐานเลขที่ มอก.107-2561 , เหล็กโครงสร้าง TIS 1227-2558
- งานไฟฟ้าปฏิบัติตามข้อกำหนดการของกรมไฟฟ้าสงวนภูมิภาค สายไฟฟ้า มาตรฐานเลขที่ มอก.1-2553 สายไฟฟ้าต้องลงสายกราวด์ให้เรียบร้อย
- งานสี เลือกใช้สีให้ถูกต้องตามพื้นผิวที่ระททาให้ทาสีรองพื้นก่อน 1 ครั้งและทาทับด้วยสีจริง 2 ครั้ง
- งานสีอิมัลชันมาตรฐานเลขที่ มอก.2321-2549 ,งานสีกันสนิม มาตรฐานเลขที่ มอก.2387-2555
- ผู้รับจ้างจะต้องจัดทำป้ายแสดงรายละเอียด งานก่อสร้างจำนวน 2 ป้ายดังนี้
  1. ขณะก่อสร้างให้ผู้รับจ้างจัดทำ ป้ายระหว่างดำเนินการก่อสร้าง" จำนวน 1 ป้าย
  2. ภายหลังจากก่อสร้างแล้วเสร็จให้ผู้รับจ้างจัดทำ ป้ายภายหลังจากก่อสร้างแล้วเสร็จ" จำนวน 1 ป้าย
- ผู้รับจ้างจะต้องดำเนินการรื้อถอนโครงสร้างป้ายเดิมออกก่อนการก่อสร้าง



## สำนักงานเพทบาทเมืองชะอำ

โครงการติดตั้งป้ายประชาสัมพันธ์ ชนิด LED OUTDOOR FULL COLOR บริเวณสี่แยกชะอำ	
สำรวจ	เขียนแบบ
ผังเมือง	สถาปนิก
วิศวกร	รศ. 5290 กฤษณ์ ภน. 40090
หน้าผากก่อสร้าง	
ผอ. ส่วนควบคุมฯ	แบบเลขที่ กษ.1067
ผอ. สำนักช่าง	แผ่นที่ 01
ปลัดเทศบาล	จำนวนแผ่น 19 แผ่น
นายกเทศมนตรี	วันที่ 28 ส.ค. 67

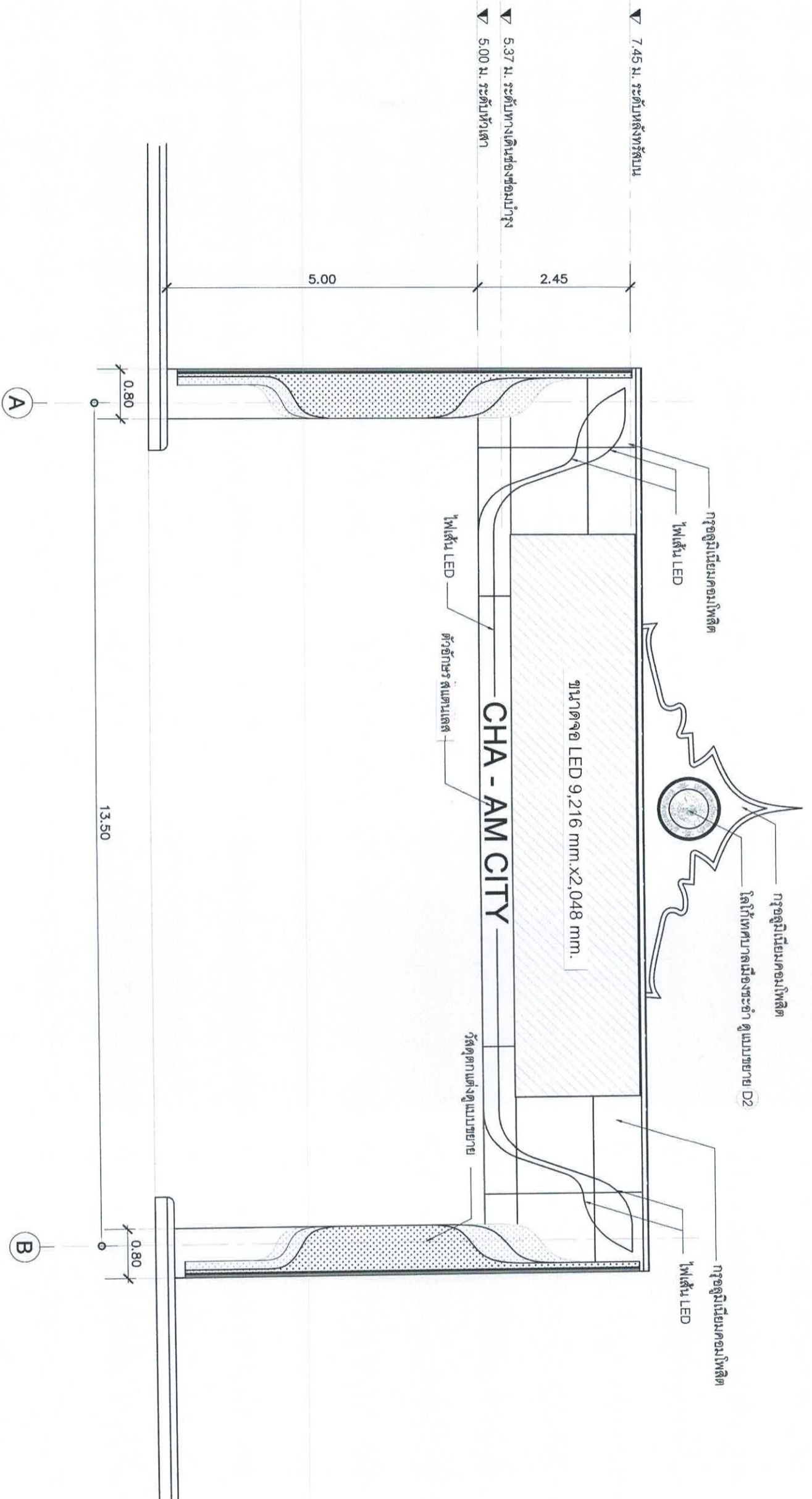


แปลนจุดฝัง  
มาตราส่วน 1:75

ตำแหน่งงาน/ตำแหน่ง		ชื่อ/นามสกุล	ตำแหน่ง	ลายเซ็น	วันที่
โครงการติดตั้งระบบระบายน้ำพื้นที่ ชนิด LED OUTDOOR FULL COLOR บริเวณที่จอดรถ					
ผู้ตรวจ		เสถียร	ช่างเทคนิค		
ผู้ติดตั้ง		เสถียร	ช่างเทคนิค		
ช่างเทคนิค		เสถียร	ช่างเทคนิค		
ช่างเทคนิค		เสถียร	ช่างเทคนิค		
ช่างเทคนิค		เสถียร	ช่างเทคนิค		
ช่างเทคนิค		เสถียร	ช่างเทคนิค		
ช่างเทคนิค		เสถียร	ช่างเทคนิค		
ช่างเทคนิค		เสถียร	ช่างเทคนิค		
ช่างเทคนิค		เสถียร	ช่างเทคนิค		



วันที่ 28 ส.ค. 67



รูปด้าน 1  
มาตราส่วน 1:75

สำนักงานเทศบาลเมืองระยอง

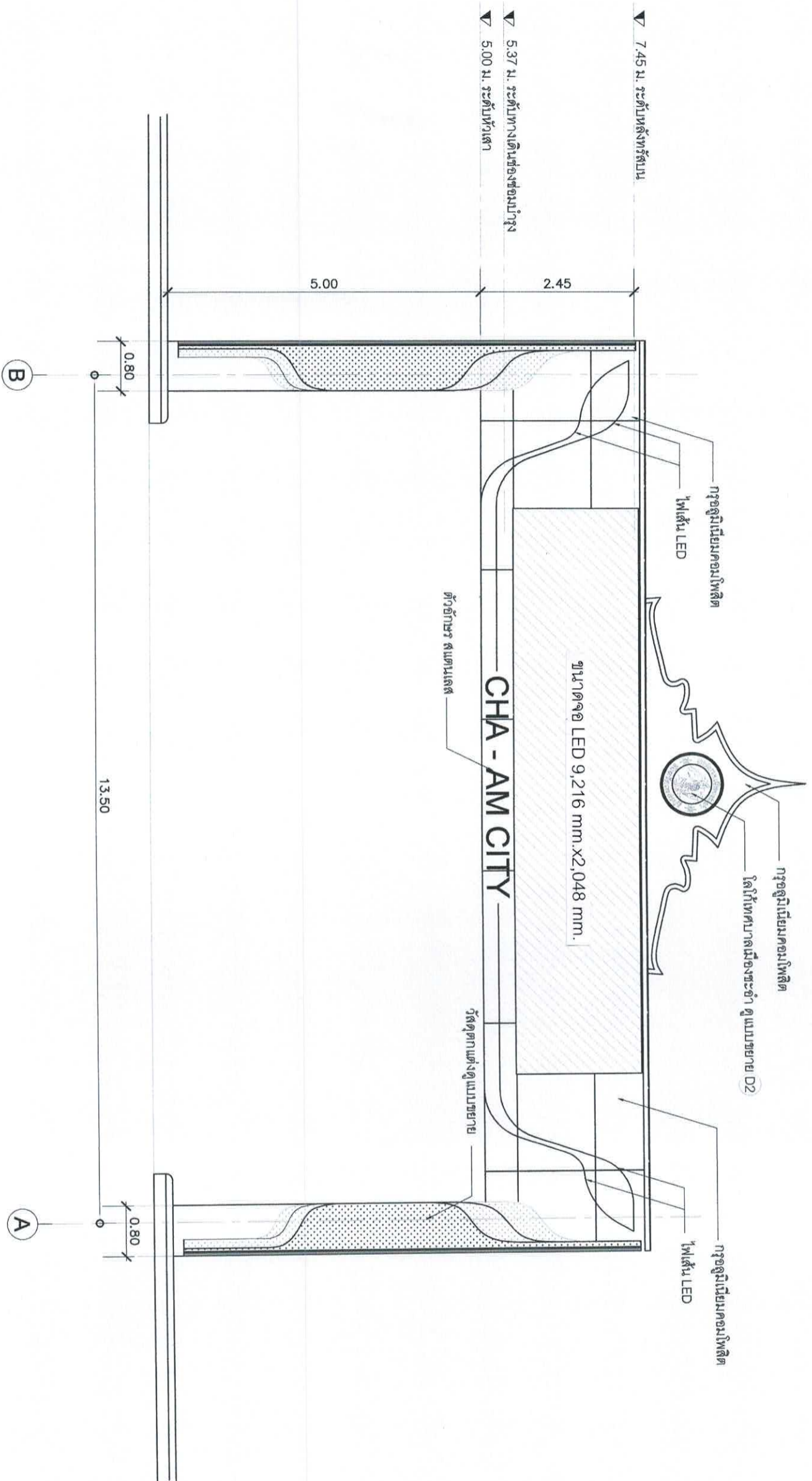
โครงการติดตั้งโคมไฟสาธารณะชนิด LED OUTDOOR FULL COLOR บริเวณสี่แยกระยอง

ผู้ร่าง	เขียนแบบ	ตรวจสอบ	หน้า
ผู้แก้ไข	ตรวจสอบ	หน้า	หน้า
ผู้ควบคุมงาน	หน้า	หน้า	หน้า
หน้า	หน้า	หน้า	หน้า
หน้า	หน้า	หน้า	หน้า
หน้า	หน้า	หน้า	หน้า
หน้า	หน้า	หน้า	หน้า
หน้า	หน้า	หน้า	หน้า
หน้า	หน้า	หน้า	หน้า
หน้า	หน้า	หน้า	หน้า



หน้า 03  
จำนวน 19 หน้า  
วันที่ 28 สิงหาคม 67





รูปด้าน 3  
 มาตรฐาน 1:75

สำนักงานเทศบาลเมืองระจักษ์

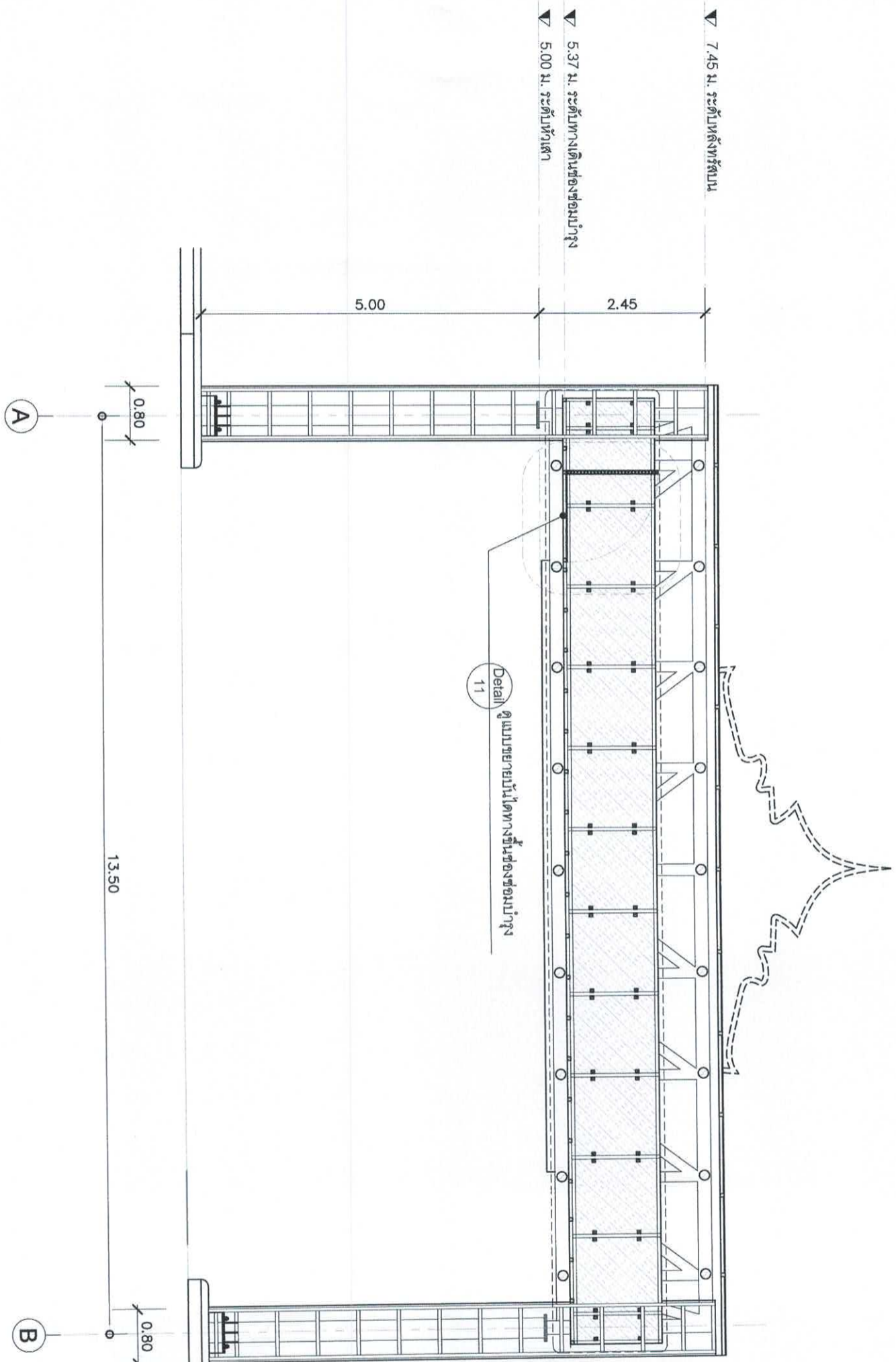
โครงการติดตั้งป้ายระจักษ์ที่มีไฟ LED OUTDOOR FULL COLOR บริเวณสี่แยกระจักษ์

ผู้ร่าง	ผู้ควบคุม	ชื่อ	ตำแหน่ง	รูปถ่าย	ตำแหน่ง
		สมชาย	ช่างเทคนิค		ช่างเทคนิค
ผู้ตรวจสอบ	ผู้ตรวจสอบ	ชื่อ	ตำแหน่ง	รูปถ่าย	ตำแหน่ง
		สมชาย	ช่างเทคนิค		ช่างเทคนิค
ชื่อ	ตำแหน่ง	ชื่อ	ตำแหน่ง	รูปถ่าย	ตำแหน่ง
สมชาย	ช่างเทคนิค	สมชาย	ช่างเทคนิค		ช่างเทคนิค
ชื่อ	ตำแหน่ง	ชื่อ	ตำแหน่ง	รูปถ่าย	ตำแหน่ง
สมชาย	ช่างเทคนิค	สมชาย	ช่างเทคนิค		ช่างเทคนิค
ชื่อ	ตำแหน่ง	ชื่อ	ตำแหน่ง	รูปถ่าย	ตำแหน่ง
สมชาย	ช่างเทคนิค	สมชาย	ช่างเทคนิค		ช่างเทคนิค
ชื่อ	ตำแหน่ง	ชื่อ	ตำแหน่ง	รูปถ่าย	ตำแหน่ง
สมชาย	ช่างเทคนิค	สมชาย	ช่างเทคนิค		ช่างเทคนิค



วันที่ 28 ส.ค. ๕๙



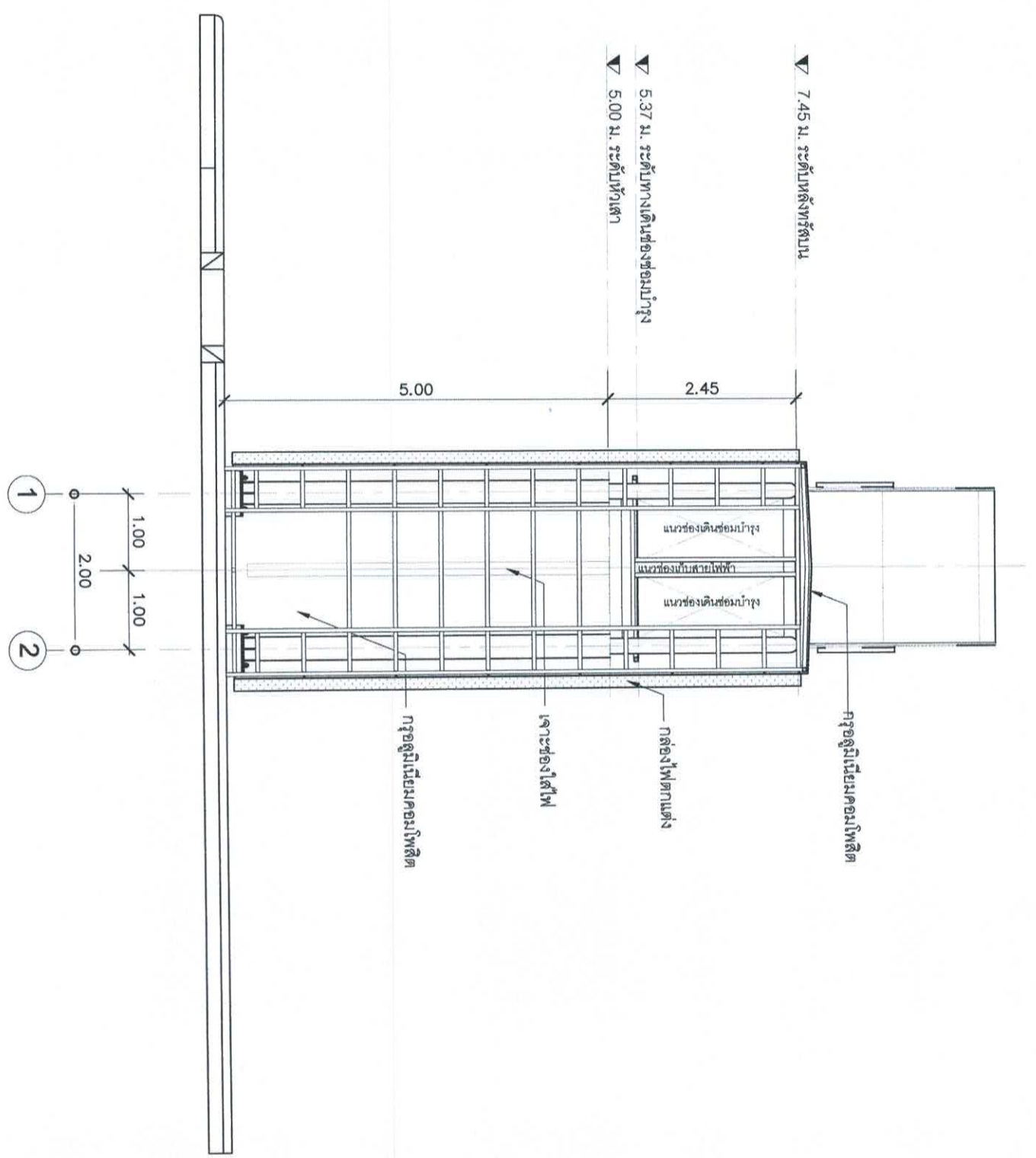


รูปตัด 1  
ขนาดจริง  
1:75

สำนักงานเทศบาลเมืองชะอำ	
โครงการติดตั้งไฟกระพริบสีส้มชนิด LED OUTDOOR FULL COLOR บริเวณที่จอดรถ	
สำรวจ	เขียนแบบ
ผังเมือง	สถาปนิก
วันที่	วันที่
งาน/ผู้ควบคุมงาน	งาน/ผู้ควบคุมงาน
ขอ.ดำเนินการขออนุมัติ	ขอ.ดำเนินการขออนุมัติ
ขอ.ดำเนินการสร้าง	ขอ.ดำเนินการสร้าง
เปิดแผนภูมิ	เปิดแผนภูมิ
บาท/หน้า	บาท/หน้า
วันที่ 28 ส.ค. 67	วันที่ 28 ส.ค. 67
บาท/หน้า	บาท/หน้า







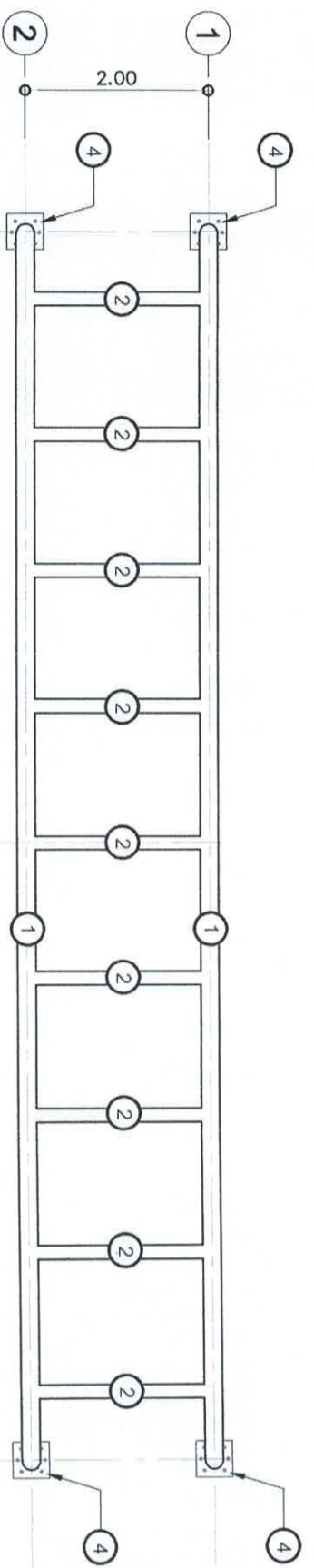
รูปตัด 2  
มาตราส่วน 1:75

**สำนักงานเทศบาลเมืองพะเยา**

โครงการติดตั้งโคมไฟระย้าชนิด LED OUTDOOR FULL COLOR บริเวณสี่แยกพะเยา

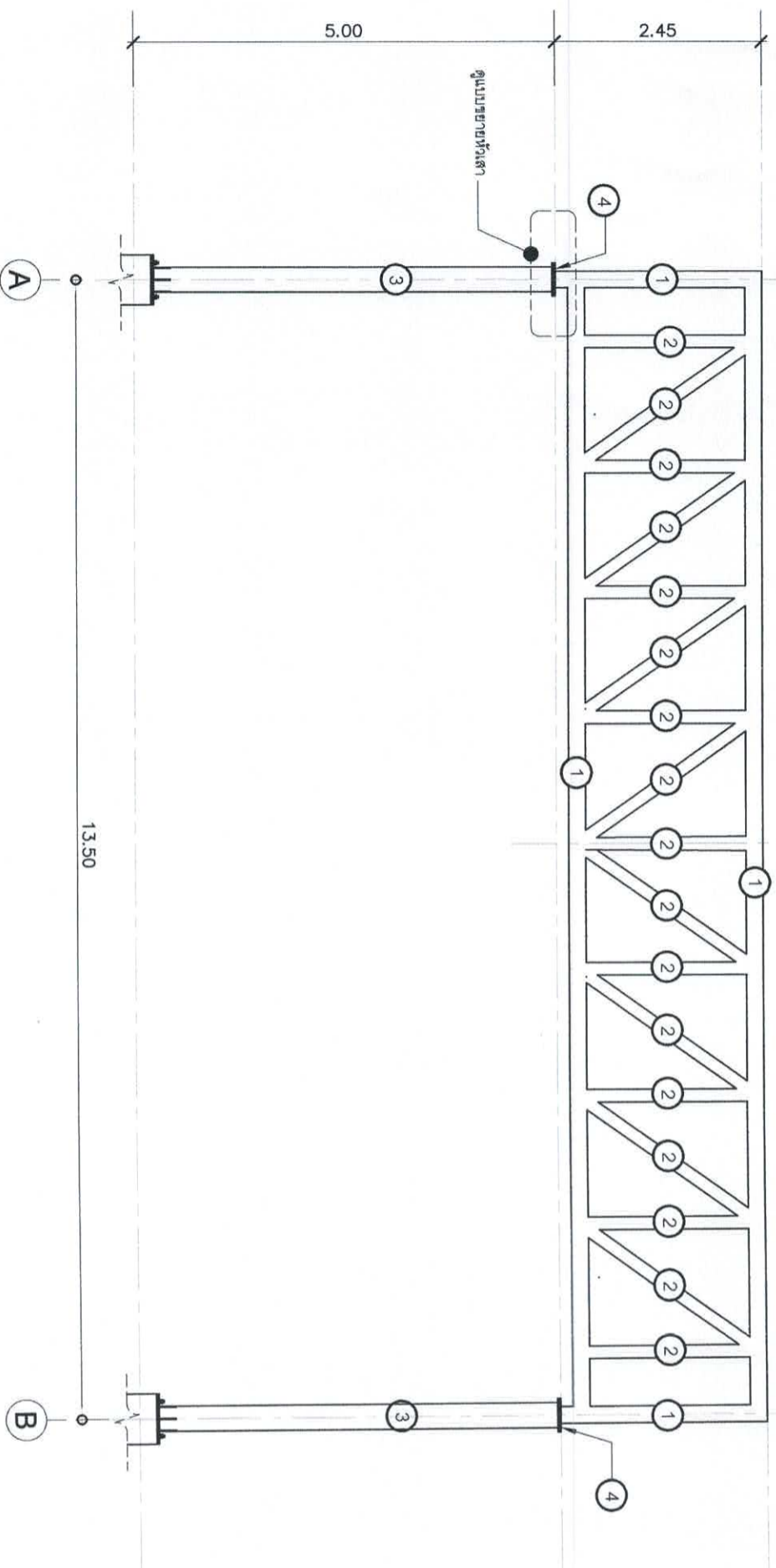
ผู้ว่าราชการจังหวัด	ผู้แทน	ชื่อตำแหน่ง	ชื่อตำแหน่ง
		นายก อบจ.พะเยา	นายก อบจ.พะเยา
ผู้ว่าราชการจังหวัด	ผู้แทน	ชื่อตำแหน่ง	ชื่อตำแหน่ง
		นายก อบจ.พะเยา	นายก อบจ.พะเยา
ผู้ว่าราชการจังหวัด	ผู้แทน	ชื่อตำแหน่ง	ชื่อตำแหน่ง
		นายก อบจ.พะเยา	นายก อบจ.พะเยา

วันที่ 28 ส.ค. 67



①	STEEL PIPE $\phi$ 8" หนา 6 มม.
②	STEEL PIPE $\phi$ 6" หนา 4.5 มม.
③	H-BEAM 300x300 มม. 87 kg/m.
④	2 STEEL PLATE 400x400x20 มม.

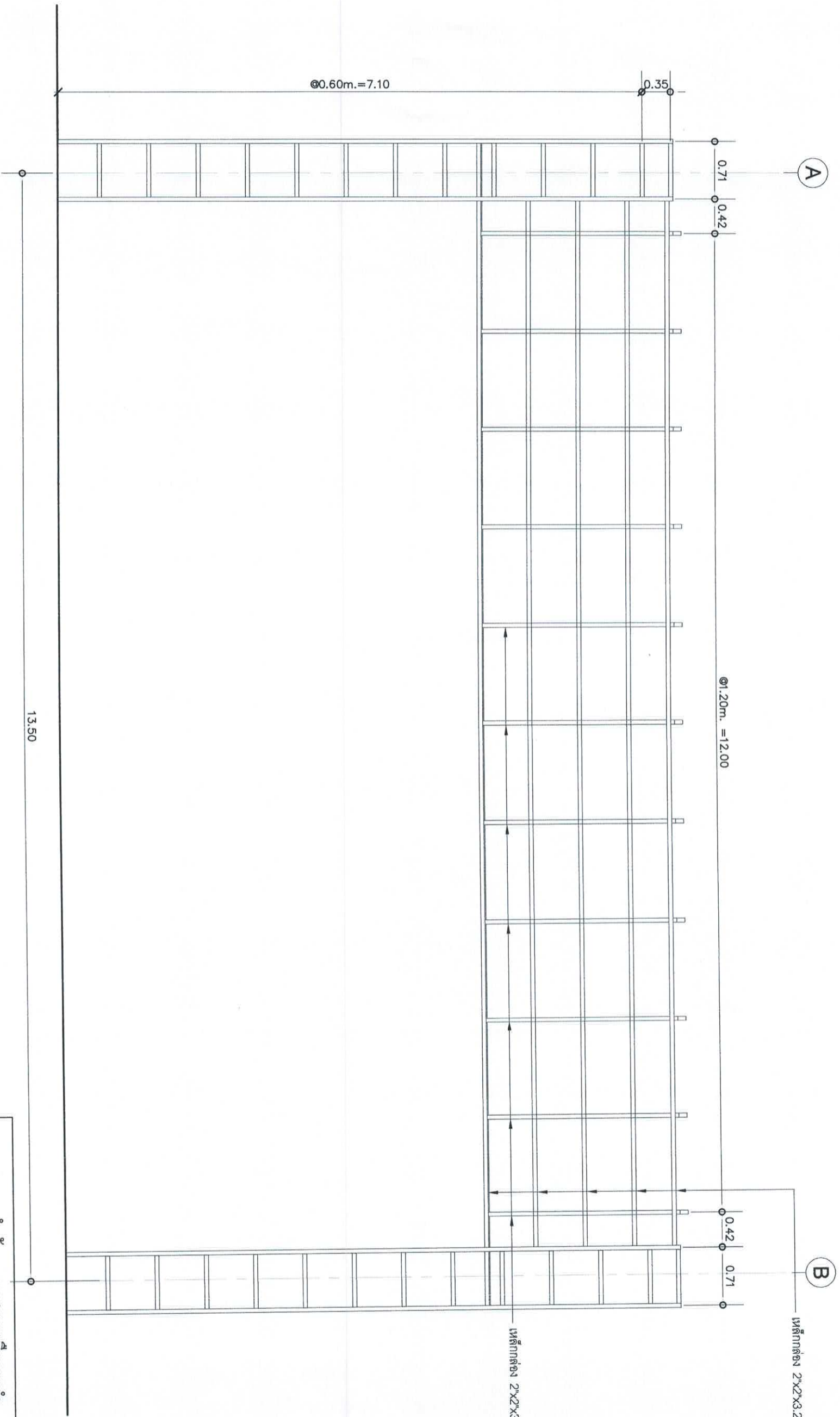
แบบโครงสร้างเหล็กทงู  
ขนาดอาคาร 1:75



แบบโครงสร้างเหล็กทงู  
ขนาดอาคาร 1:75

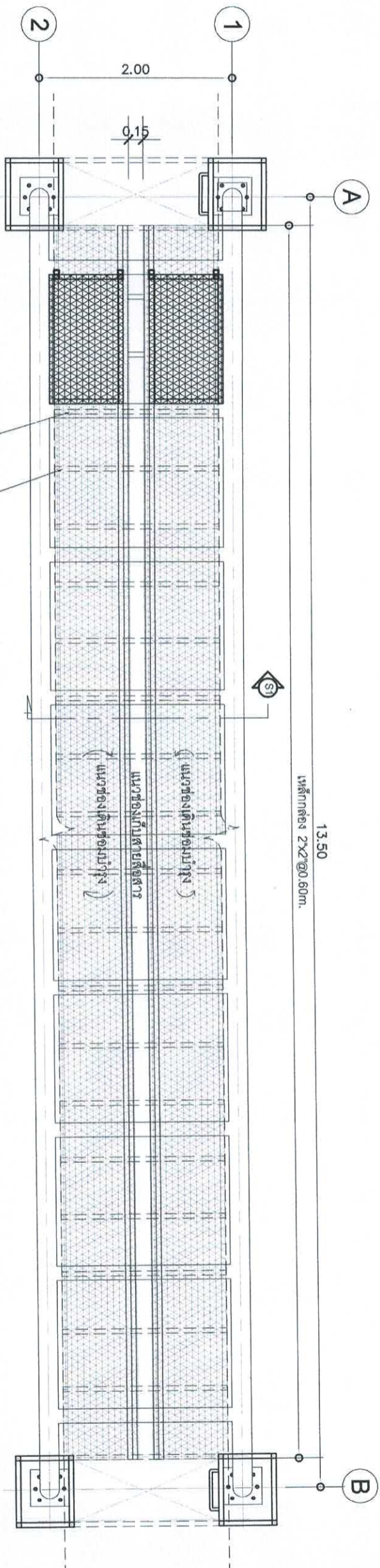
สำนักงานเทศบาลเมืองพะอ่า  
โครงการติดตั้งไฟประดับ(LED OUTDOOR FULL COLOR) บริเวณที่จอดรถอ่า

ตำราช		ศงทนบก		
ผู้บ่ง		ศงทนบก	กน.40090	
ทง		ศงทนบก	กน.40090	
ทง.ศงทนบก		ศงทนบก	กน.40090	
ศงทนบก		ศงทนบก	กน.40090	
ปลัดทง		ศงทนบก	กน.40090	
ทงทง		ศงทนบก	กน.40090	
ทงทง		ศงทนบก	กน.40090	
ทงทง		ศงทนบก	กน.40090	
ทงทง		ศงทนบก	กน.40090	

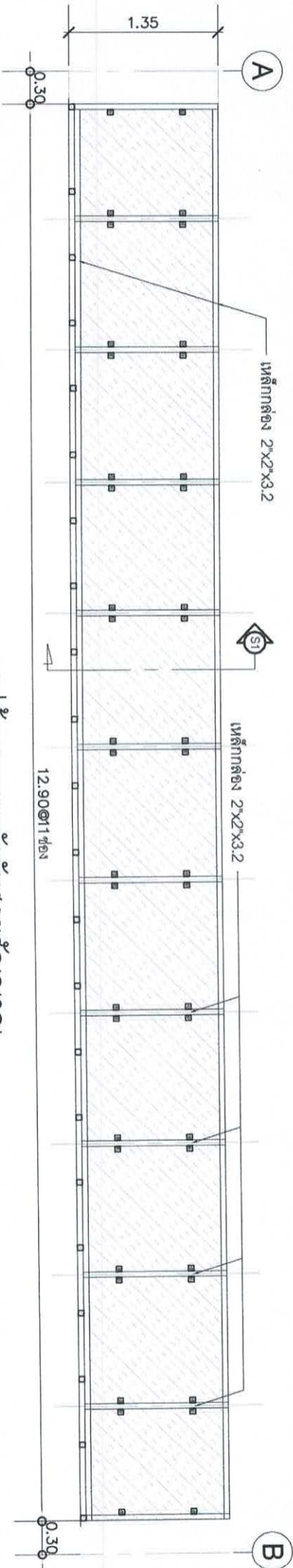


แบบโครงสร้างเหล็กอาคารรับคอมโพสิต  
มาตราส่วน 1:50

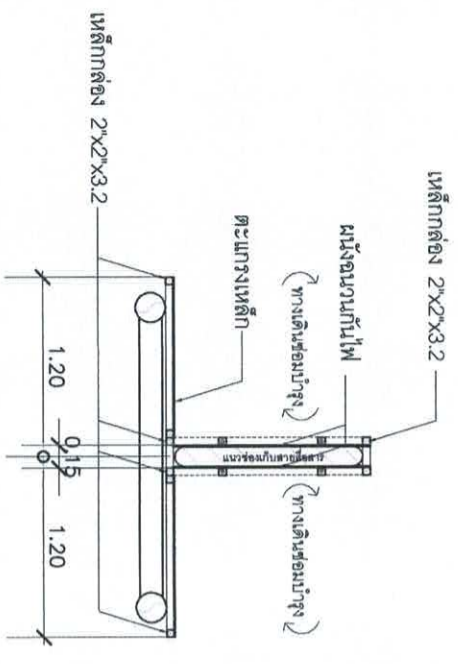
สำนักงานเทศบาลเมืองพะงั่ว		โครงการติดตั้งป้ายประชาสัมพันธ์ องค์การบริหารส่วนตำบล LED OUTDOOR FULL COLOR บริเวณที่สาธารณะ	
สำรวจ		เขียนแบบ	
ตั้งเมือง		สถาปนิก	
วิศวกร		เลขที่ 6370	ท.บ. 40980
หน้าฝ่ายควบคุมฯ		หน้าฝ่ายควบคุมฯ	
ผอ.สำนักงานช่าง		หน้าพื้นที่	10
ปลัดเทศบาล		จำนวน	19 แผ่น
นายกเทศมนตรี		วันที่	28 มี.ค. 67



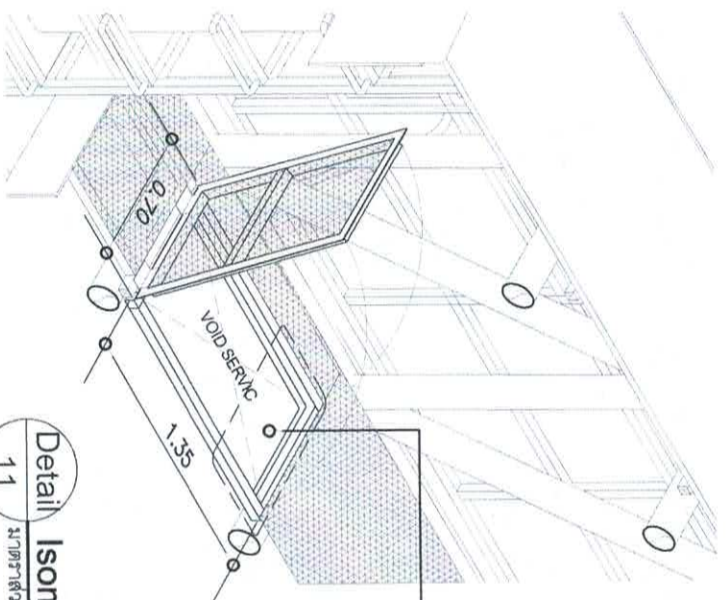
แบบแปลนทางเดินช่องซ่อมบำรุง  
ขนาดเสา 1x1x0.60m.  
1:50



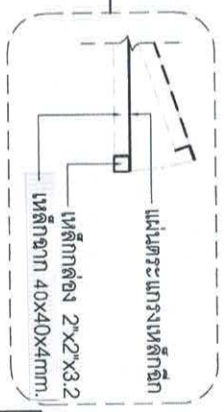
รูปด้านขยายผนังท้ายตู้เย็น  
ขนาดเสา 1x1x0.60m.  
1:50



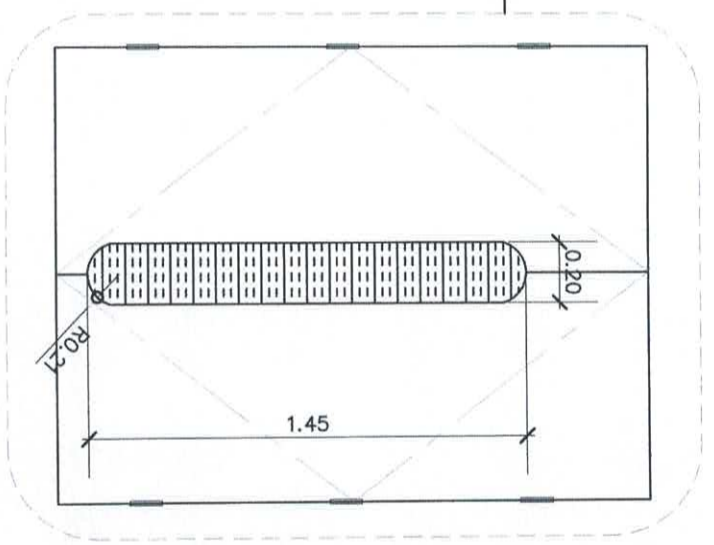
รูปตัดแบบขยายผนังท้ายตู้เย็น  
ขนาดเสา 1x1x0.60m.  
1:50



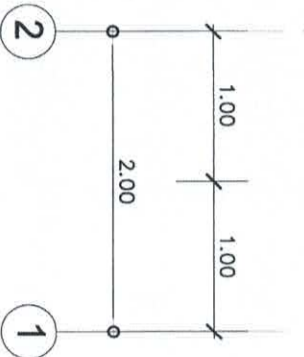
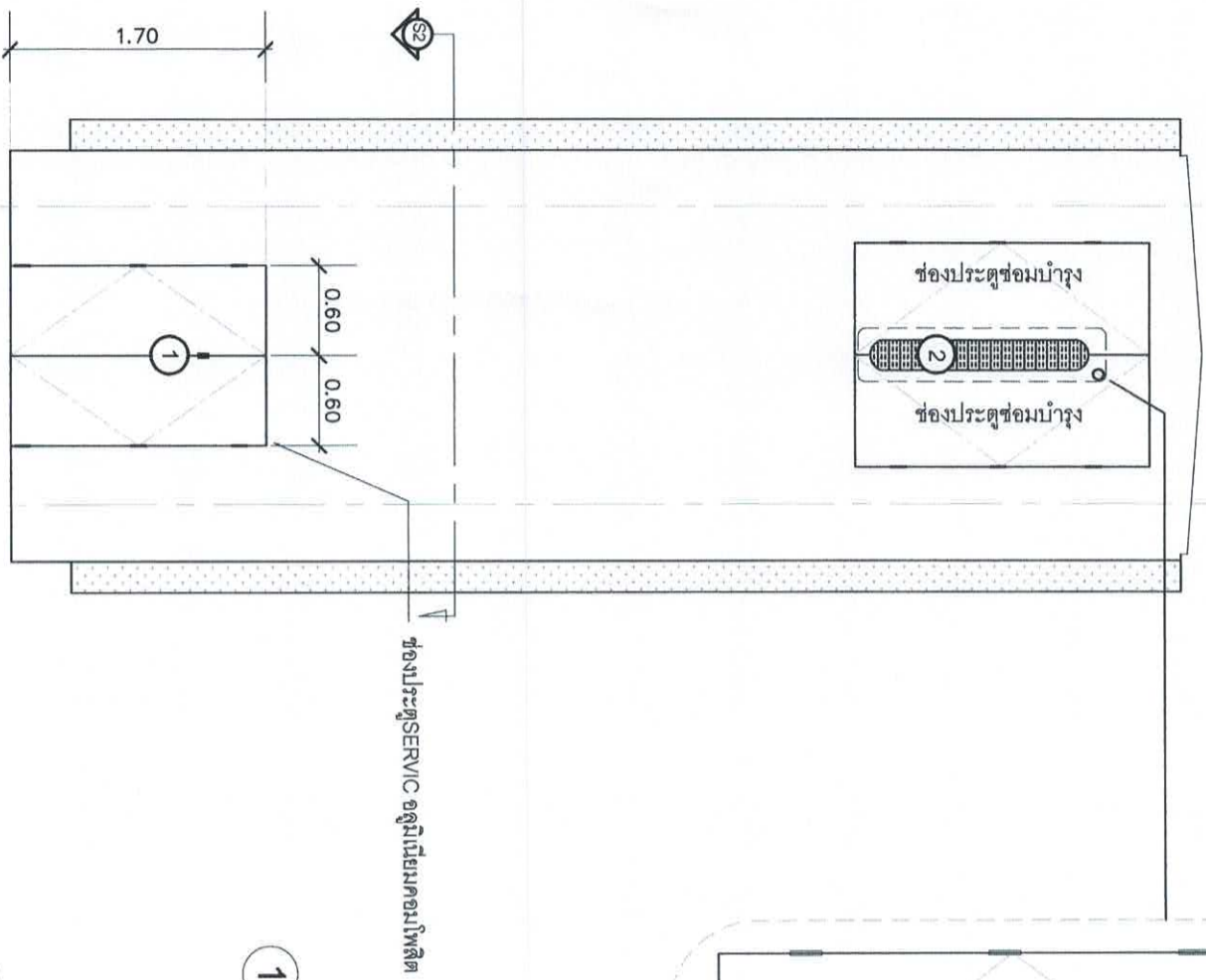
Detail Isometric Detail Void Service  
1:1  
ขนาดเสา 1x1x0.60m.  
1:50



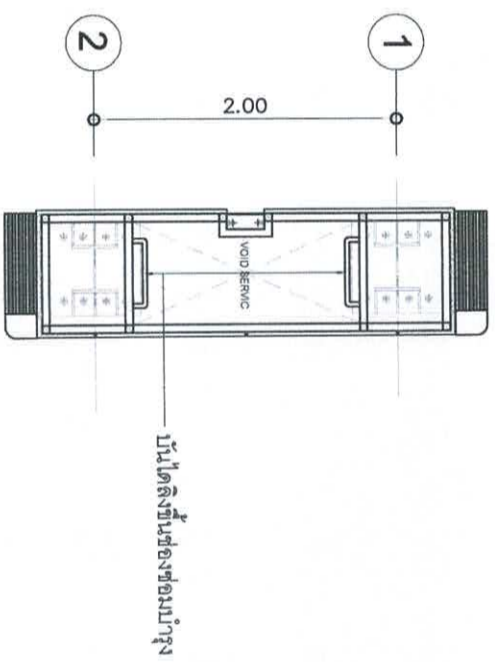
<p>สำนักงานเทศบาลเมืองชะอำ</p> <p>โครงการติดตั้งป้ายประชาสัมพันธ์ รั้ว LED OUTDOOR FULL COLOR บริเวณถนนชะอำ</p>	
ตำแหน่ง	เขียนแบบ
ผู้ร่าง	สถาปนิก
ผู้ตรวจสอบ	วิศวกร
หน้างาน	ช่างเทคนิค
วันที่	11
จำนวน	19 แผ่น
วันที่	28 ส.ค. 67



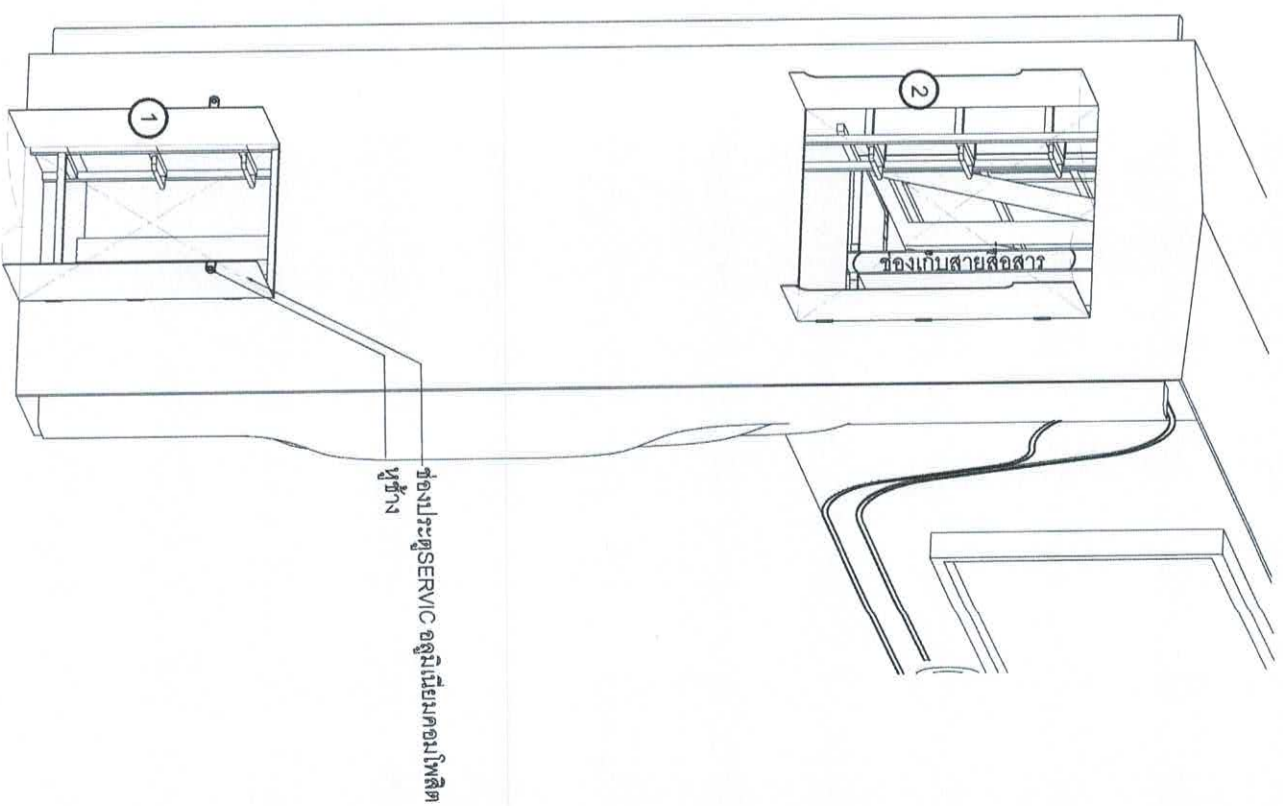
ประตูช่องขอมน้ำสูง  
มาตราส่วน 1:25



แบบขยายประตูช่องขอมน้ำสูง  
มาตราส่วน 1:50

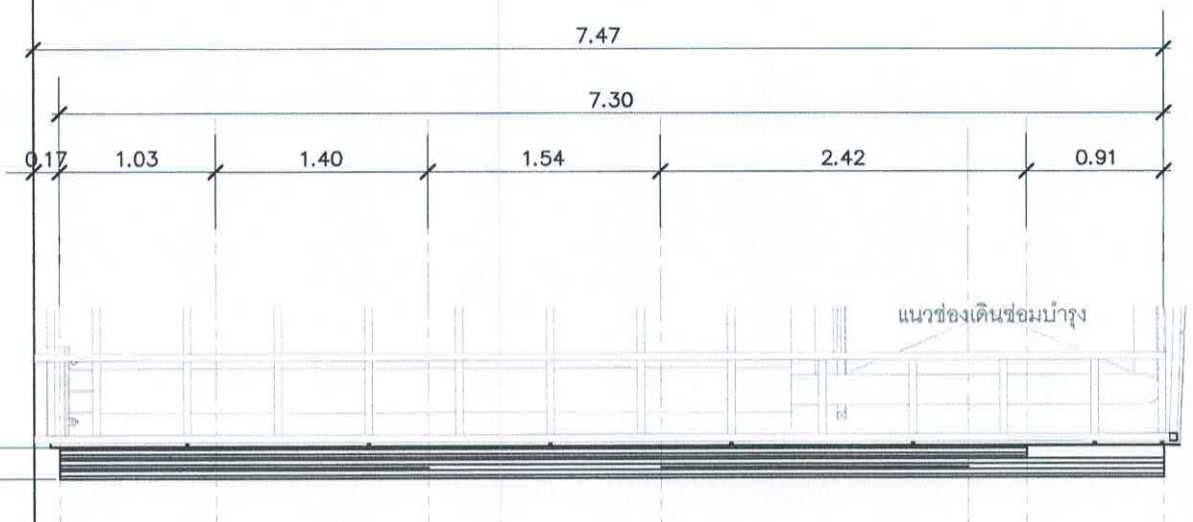
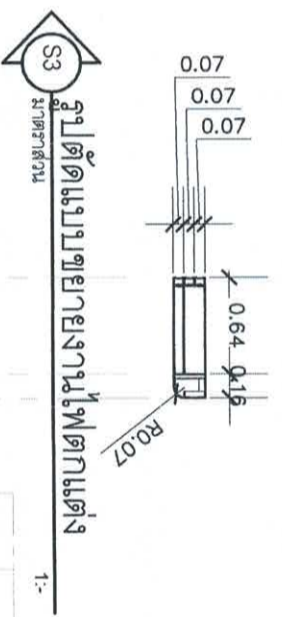


รูปตัดแบบขยายประตูช่องขอมน้ำสูง  
มาตราส่วน 1:50

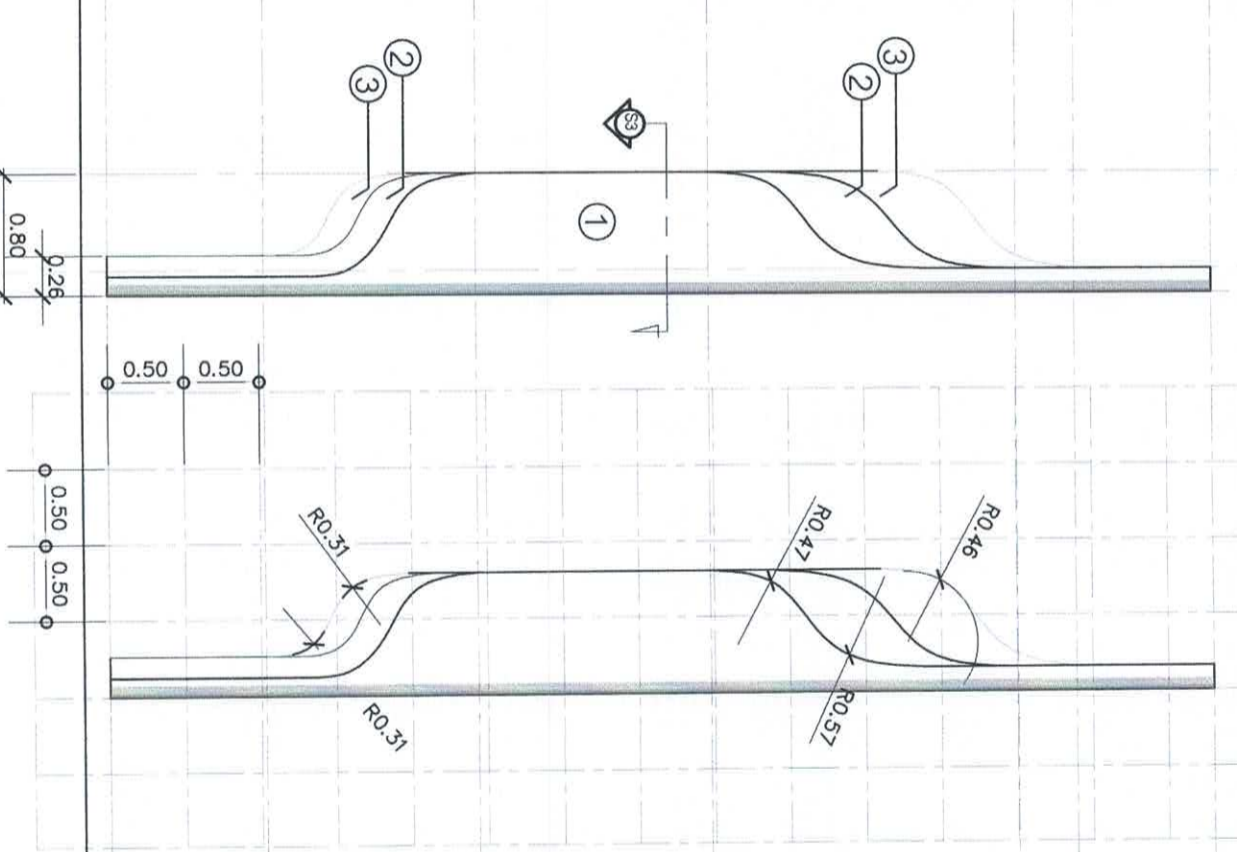


\* แบบอาคารเปลี่ยนแปลงให้เหมาะสมตามสภาพพื้นที่จริงงาน

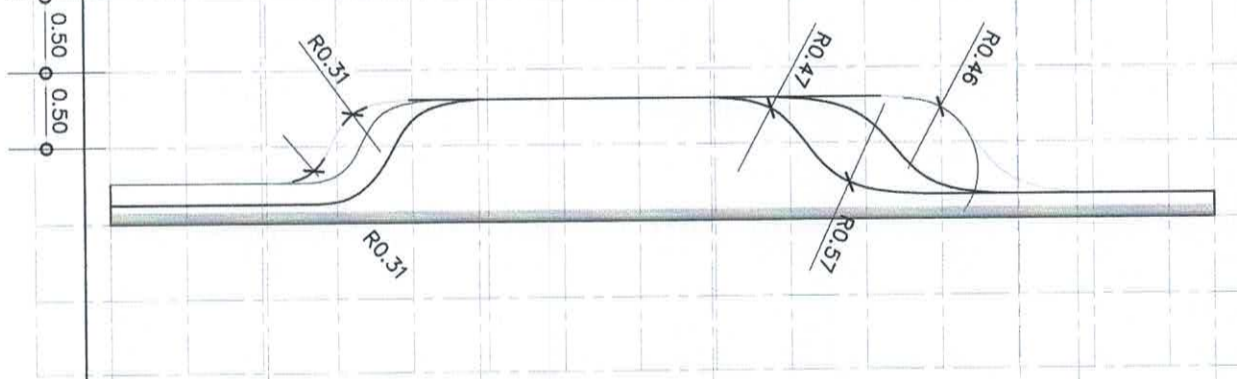
<b>สำนักงานเทศบาลเมืองชะอำ</b>		
โครงการติดตั้งถังประจุแก๊สชนิด LED OUTDOOR FULL COLOR บริเวณที่จอดรถ		
สำรวจ	เขียนแบบ	
ผังเมือง	สถาปนิก	
วิศวกร	ร.บ. 40390	
หน้างานควบคุมงาน	ร.บ. 40390	
ตรวจสอบงาน	ร.บ. 40390	
มอบหมายให้ทำ	ร.บ. 40390	
บันทึกผลการ	วันที่ 12	
นายทนายมนตรี	จำนวน 19 หน้า	
		วันที่ 28 สิงหาคม 67



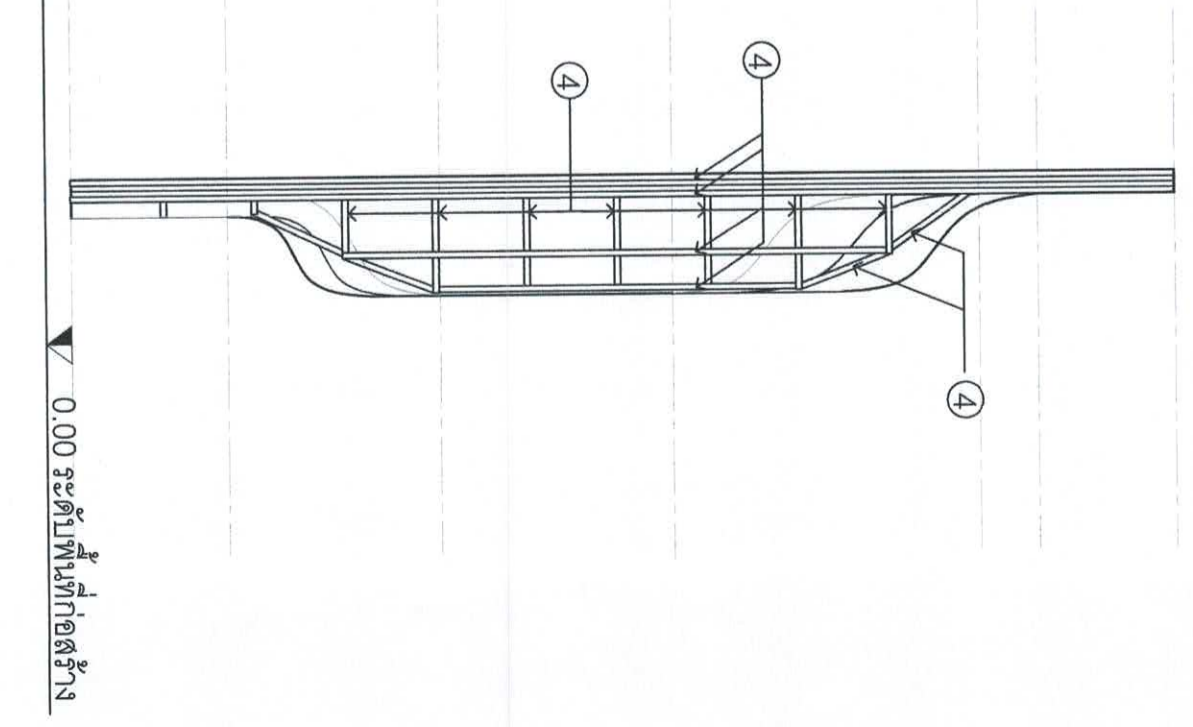
รูปด้านข้าง



รูปด้านหน้า



รูปด้านหน้าแสดงระยะ R



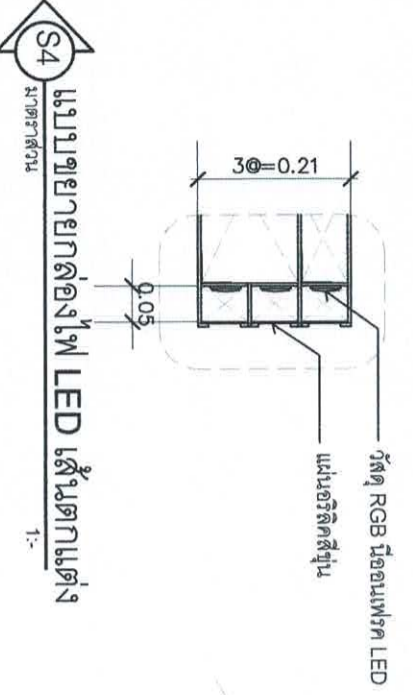
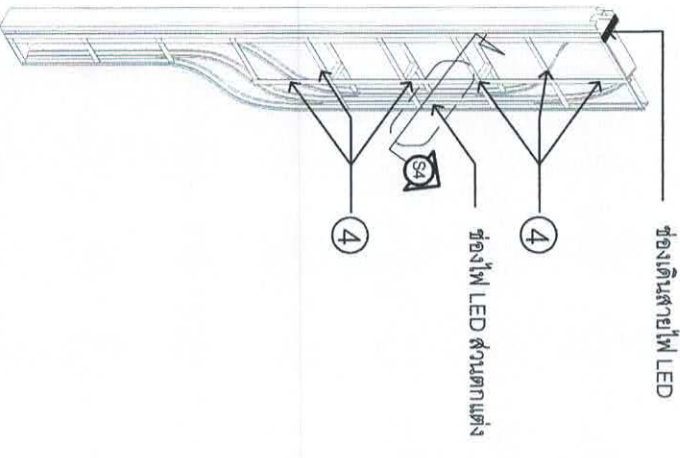
รูปด้านบน

- ① Step 1 วัสดุอลูมิเนียมคอมโพสิต
- ② Step 2 วัสดุอลูมิเนียมคอมโพสิต
- ③ Step 3 วัสดุอลูมิเนียมคอมโพสิต
- ④ เหล็กฉาก 40x40x4mm.

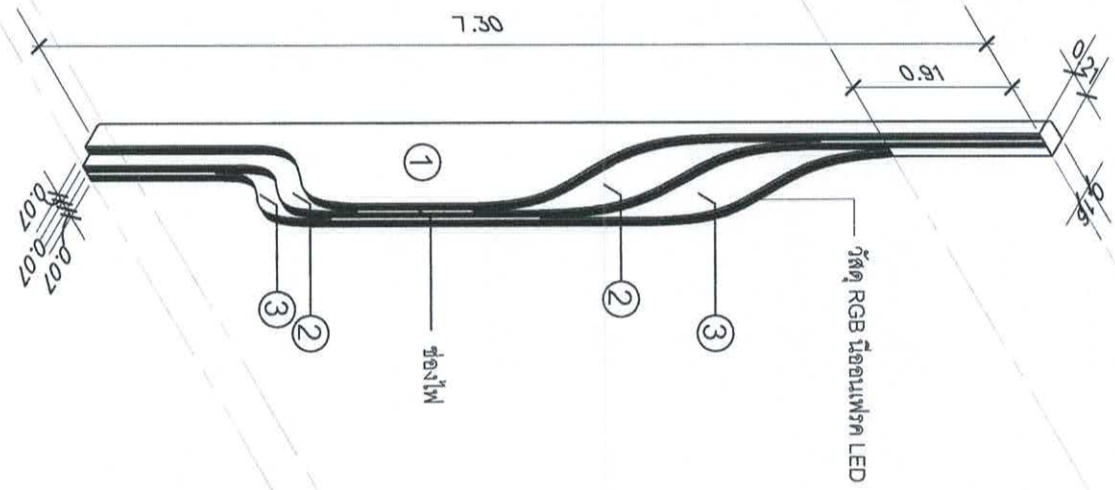
แบบรูปด้านขยายงานไฟตกแต่่งหัวเตา  
มาตราส่วน 1:50

<p>สำนักงานเทศบาลเมืองพะอ้า</p> <p>โครงการติดตั้งโคมไฟระย้าสำหรับพื้นที่ ติดตั้ง LED OUTDOOR FULL COLOR บริเวณพื้นที่พะอ้า</p>	
ผู้ร่าง	เขียนแบบ
ผู้ตรวจสอบ	สถาปนิก
ผู้ควบคุมงาน	วิศวกร
ผู้ดำเนินการช่าง	ช่างเทคนิค
ผู้ควบคุมงาน	ช่างเทคนิค
วันที่ 28 ส.ค. 69	จำนวน 19 หน้า

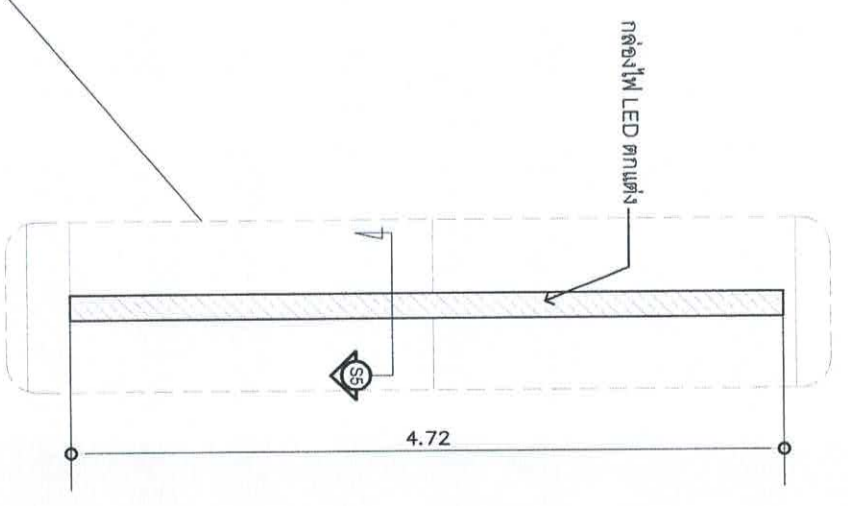
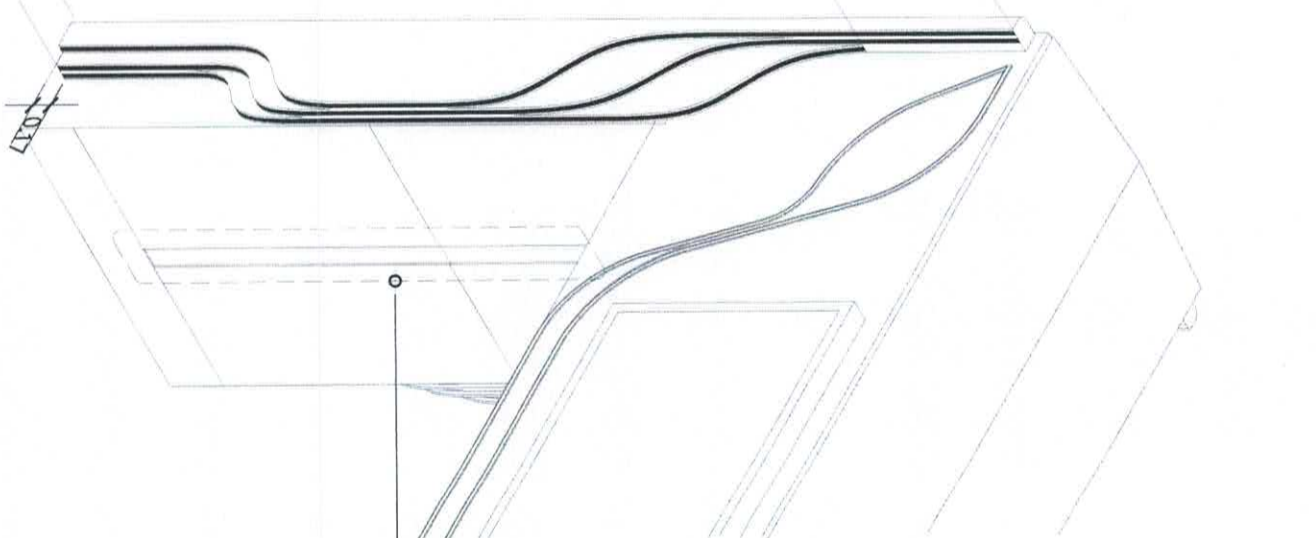
- ① Step 1 วัสดุอลูมิเนียมคอมโพสิต
- ② Step 2 วัสดุอลูมิเนียมคอมโพสิต
- ③ Step 3 วัสดุอลูมิเนียมคอมโพสิต
- ④ เหล็กฉาก 40x40x4mm.



**S4** มาตรฐาน  
แบบขยายกล่องไฟ LED เสาต้นกมแต่ง  
1-



แบบรูปด้านขยายงานตกแต่งไฟบริเวณเสา  
มาตรฐาน  
1-



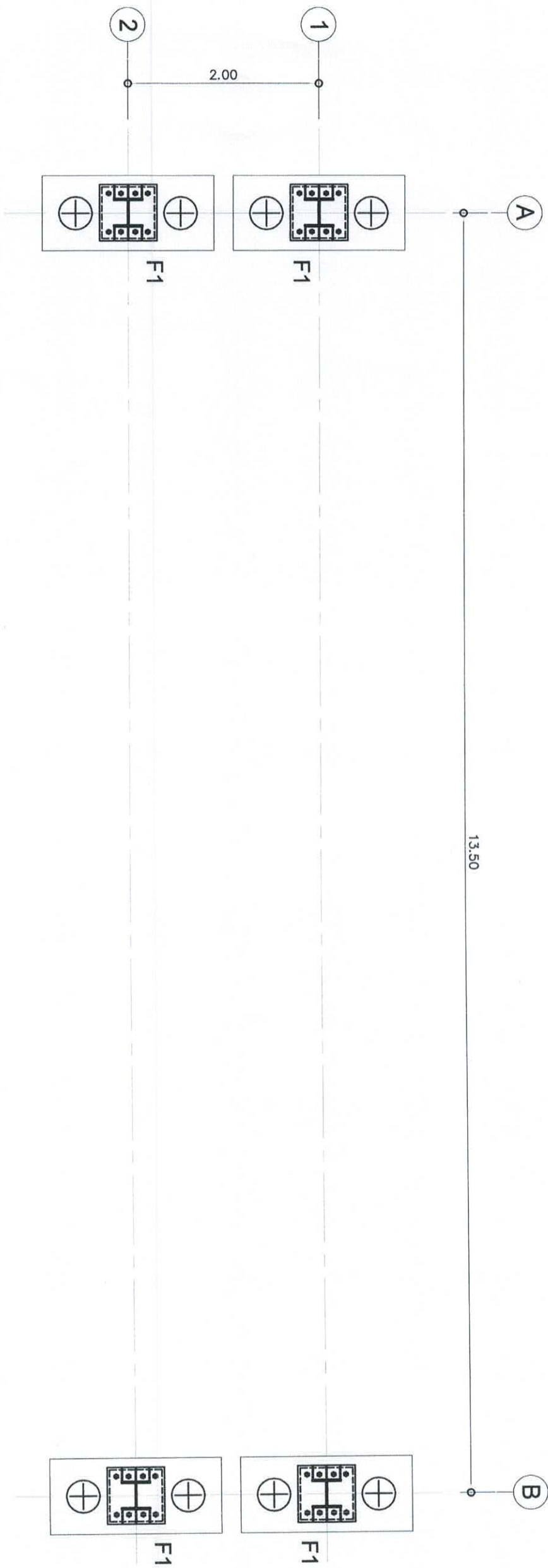
**S5** มาตรฐาน  
แบบขยายกล่องไฟ LED ตกแต่ง  
1-

**สำนักงานเทศบาลเมืองชะอำ**  
โครงการติดตั้งประติมากรรมไฟ LED OUTDOOR FULL COLOR บริเวณที่พักชะอำ

ตำแหน่ง	ชื่อ/นามสกุล	ตำแหน่ง	ชื่อ/นามสกุล
เจ้าหน้าที่จะ	<i>[Signature]</i> นาย.ดิเรก	นายช่าง	<i>[Signature]</i> นาย.ดิเรก
นายช่างเทคนิค	<i>[Signature]</i> นาย.ดิเรก	นายช่างเทคนิค	<i>[Signature]</i> นาย.ดิเรก
นายช่างควบคุม	<i>[Signature]</i> นาย.ดิเรก	นายช่างควบคุม	<i>[Signature]</i> นาย.ดิเรก
นายช่างติดตั้ง	<i>[Signature]</i> นาย.ดิเรก	นายช่างติดตั้ง	<i>[Signature]</i> นาย.ดิเรก
นายช่างประกอบ	<i>[Signature]</i> นาย.ดิเรก	นายช่างประกอบ	<i>[Signature]</i> นาย.ดิเรก
นายช่างวัด	<i>[Signature]</i> นาย.ดิเรก	นายช่างวัด	<i>[Signature]</i> นาย.ดิเรก
นายช่างเขียน	<i>[Signature]</i> นาย.ดิเรก	นายช่างเขียน	<i>[Signature]</i> นาย.ดิเรก

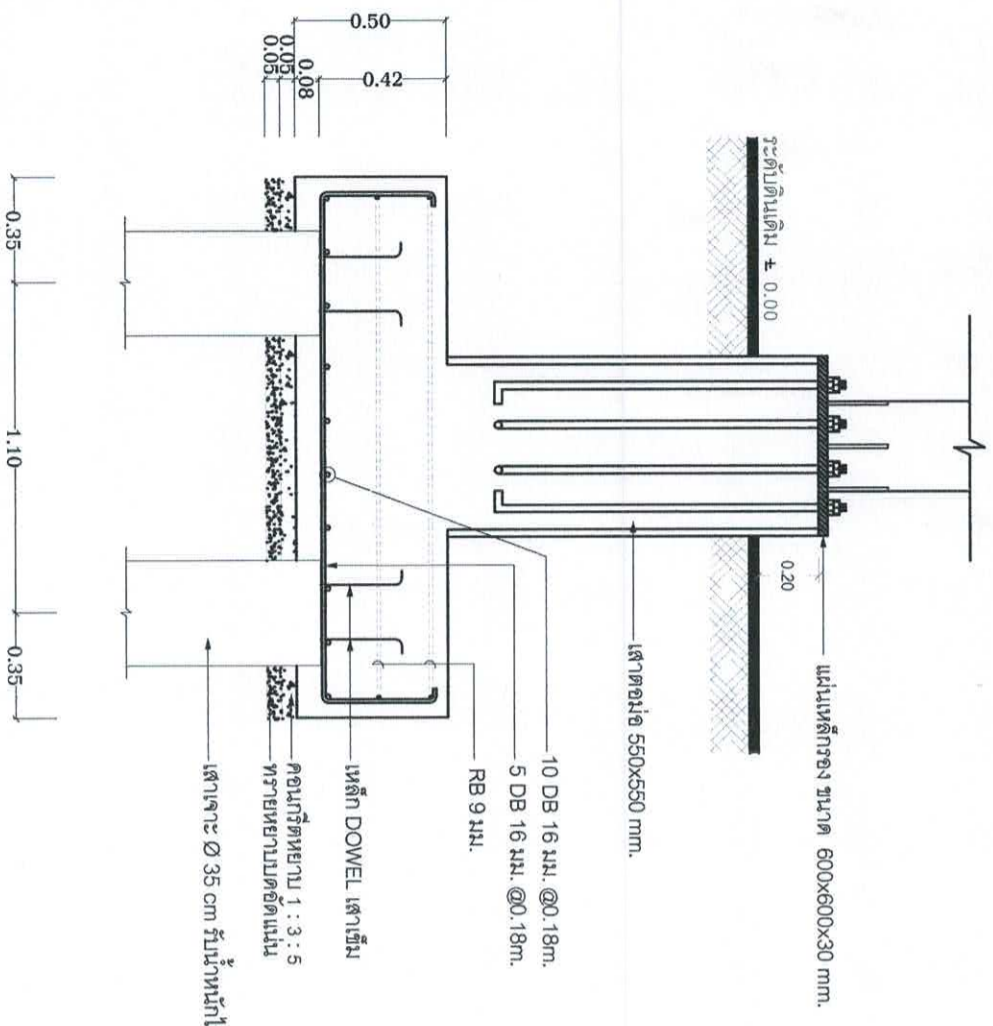
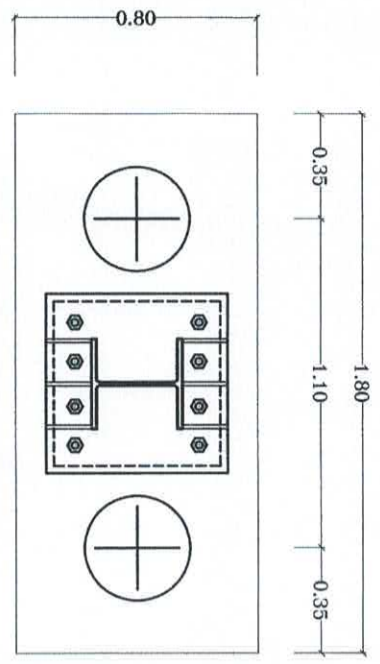




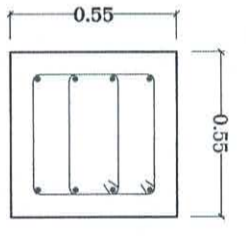


แบบแปลนฐานราก  
ขนาดฐานกว้าง 1:50

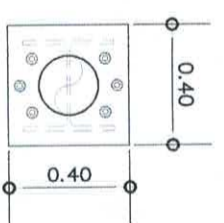
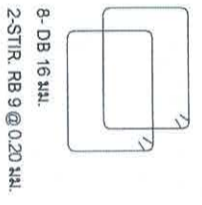
สำนักงานเทศบาลเมืองชะอำ		โครงการติดตั้งโคมไฟระย้าบริเวณท่าเทียบเรือ LED OUTDOOR FULL COLOR บริเวณท่าเทียบเรือ	
สำรวจ		เขียนแบบ	
ตั้งแบบ		สถาปนิก	
วิศวกร	ณ. ๕๖๖	ร.น. ๕๐๑๑๑	
หน้าลายควบคุมงาน			
ผอ.สำนักงานเขต			
ผอ.สำนักงานช่าง			
ปลัดเทศบาล			
นายกเทศมนตรี			
		วันที่ 16	
		จำนวน 19 หน้า	
		วันที่ ๒๘ ส.ค. ๖๗	



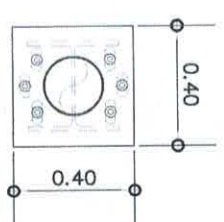
แบบขยายฐานราก ค.ต.ล. F1  
มาตราส่วน 1:25



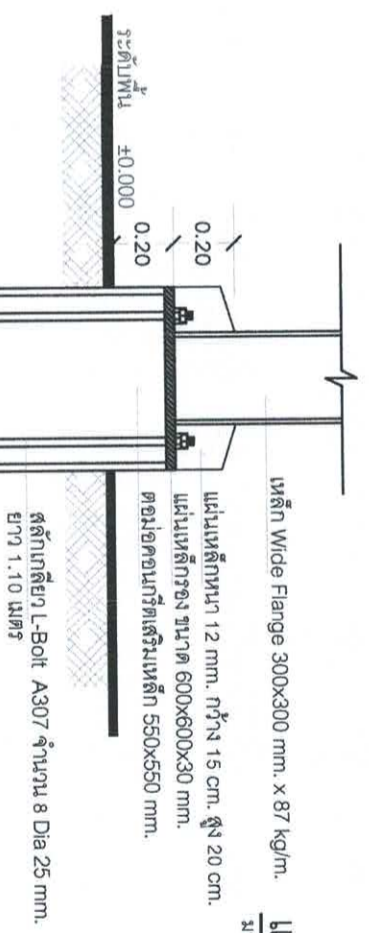
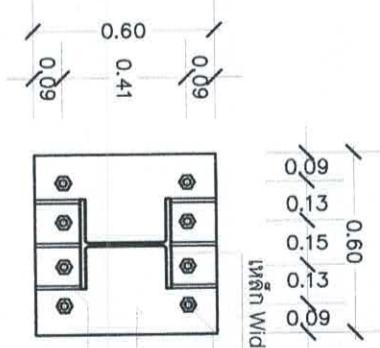
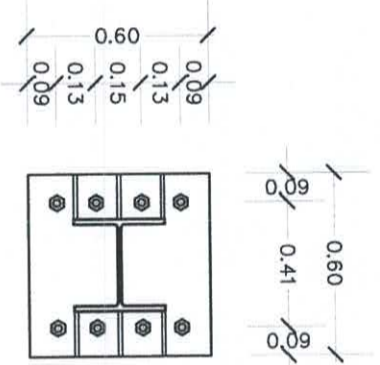
คองกรีต C1  
มาตราส่วน 1:25



ขยายหัวเต้า Fix  
มาตราส่วน 1:25



ขยายหัวเต้า Free  
มาตราส่วน 1:25



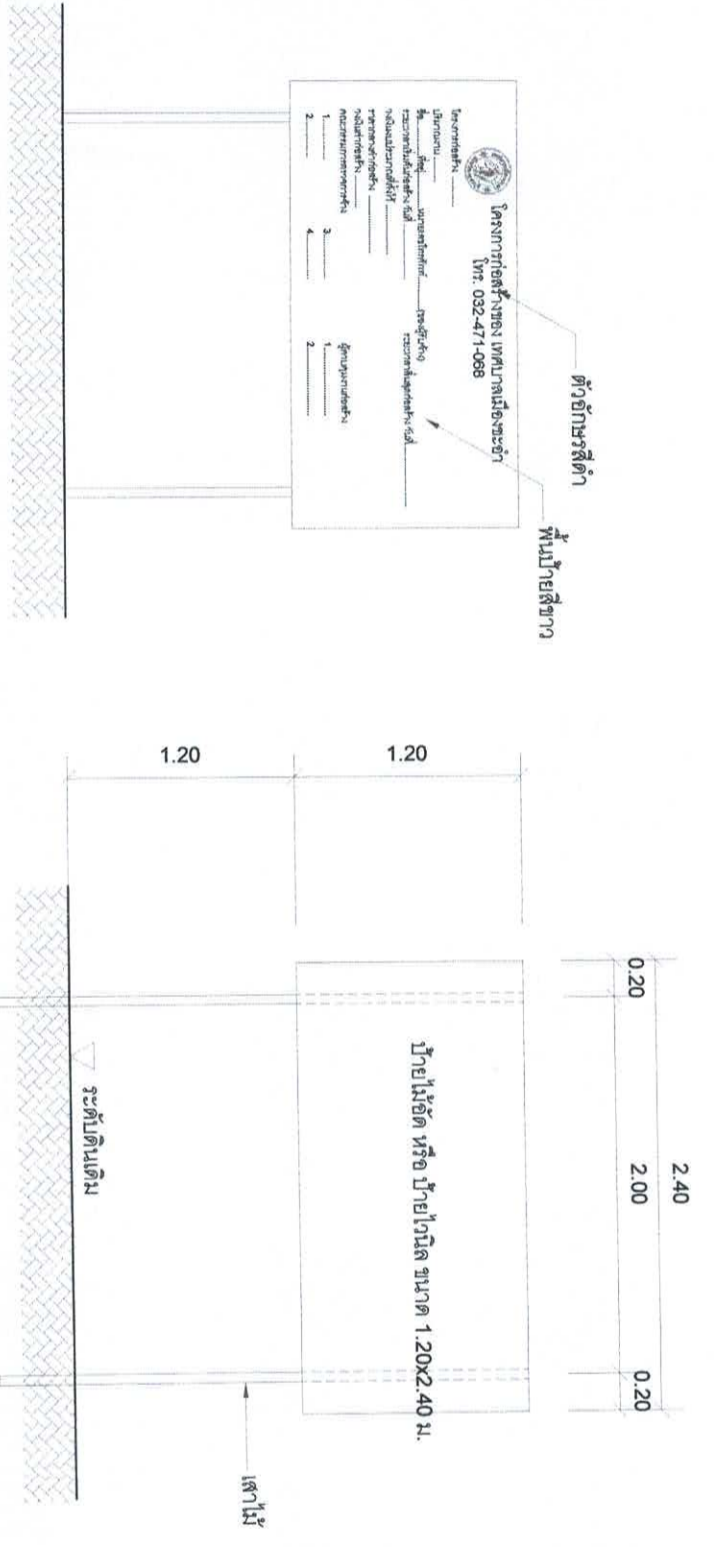
แบบขยายจุดSupportต่อมือ  
มาตราส่วน 1:25

สำนักงานเทศบาลเมืองพะเยา

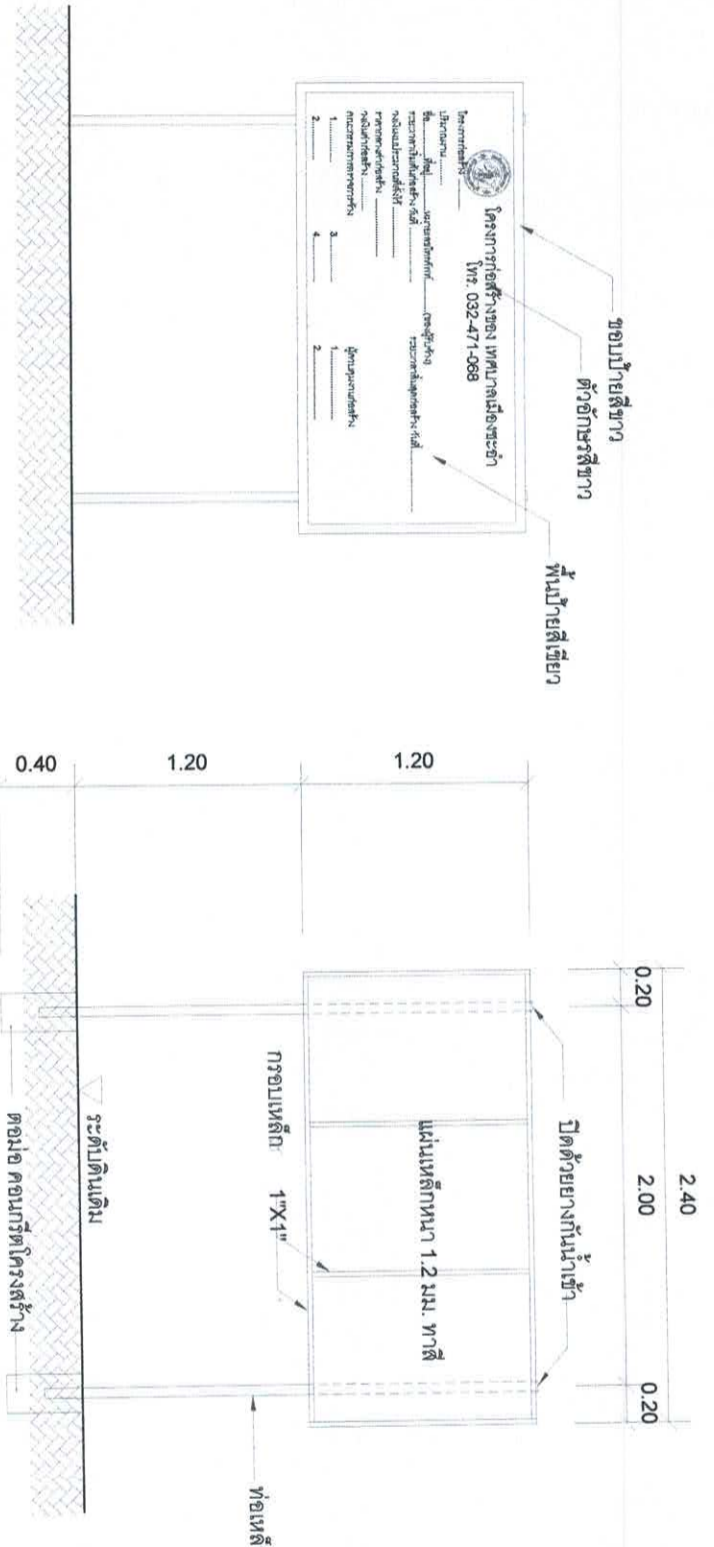
โครงการติดตั้งป้ายระจาด้านหน้ารถ จุด LED OUTDOOR FULL COLOR บริเวณที่จอดรถ

ผู้จัดทำ	นาย.สุวิทย์	นาย.สุวิทย์
ตรวจสอบ	นาย.สุวิทย์	นาย.สุวิทย์
อนุมัติ	นาย.สุวิทย์	นาย.สุวิทย์
วันที่	17	
จำนวน	19 หน้า	
วันที่	28 ธันวาคม 2567	





ป้ายระหว่งดำเนินการก่อสร้าง



ป้ายภายหลังการก่อสร้างแล้วเสร็จ

สำนักงานเทศบาลเมืองพะเยา	
โครงการติดตั้งป้ายระหว่งดำเนินการ LED OUTDOOR FULL COLOR บริเวณสี่แยกพะเยา	
สำรวจ	เดือนเมษายน ๒๕๖๖
อนุมัติ	๒๕๖๖
วิศวกร	ส.ย. ๕๖๖๐
หัวหน้าช่างก่อสร้าง	ร.บ. ๕๐๐๙๐
หัวหน้าควบคุม	
ช่างสี	
ปลัดเทศบาล	
นายกเทศมนตรี	
	แบบเลขที่ กษ. ๑๐/๖๗
	แผ่นที่ 19
	จำนวนแผ่น 19 แผ่น
	วันที่ 28 สิงหาคม ๒๕๖๖